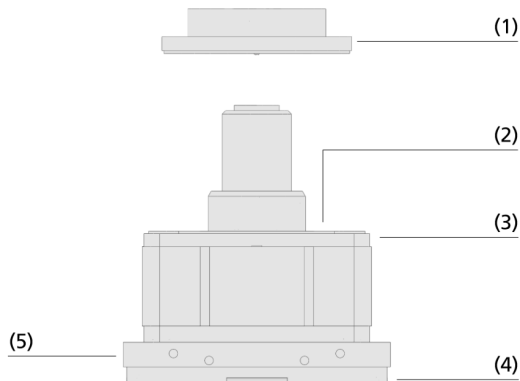


Механические зажимы VCMC-K2

Диапазон фиксации от 10 до 100 мм



Механические зажимы VCMC-K2



Конструкция системы Механические зажимы VCMC-K2



Механические зажимы VCMC-K2 для зажима деталей рамы

Пригодность для применений индустриальной направленности

- Механическая зажимная система для обрабатывающих центров с ЧПУ с консольным столом (двухконтурная система)
- Механические зажимы активируются с помощью вакуума, поэтому станку не требуется дополнительная среда для зажима
- Блочные присоски предварительно крепятся к консоли с помощью одного вакуумного контура, в то время как второй контур тянет поршень и зажимный диск вниз
- Особенно хорошо подходят для узких и изогнутых заготовок, таких как детали рам и оконные профили
- Если площадь всасывания недостаточна, они могут быть надежно закреплены механически во время обработки

Конструкция

- Эксцентриковый зажимный диск (1) тянется вниз вакуумом двухконтурной консоли посредством поршня в зажиме
- Фрикционный материал (2) для оптимальной амортизации поперечных сил
- Главный корпус из алюминия (3) с интерфейсом (4) для консоли
- Опциональный фиксирующий клапан (5) для повторяемого позиционирования

Характеристики изделия

- Расположенные вне центра зажимные диски для оптимального использования площади зажима
- Надежное удержание даже узких заготовок благодаря усилию зажима до 700 Н
- Не требуется дополнительная генерация вакуума, поскольку возможна работа от вакуума обрабатывающего центра с ЧПУ
- Устойчивость к высоким поперечным усилиям благодаря специальным фрикционным материалам

Механические зажимы VCMC-K2

Диапазон фиксации от 10 до 100 мм

Сокращенное обозначение Механические зажимы VCMC-K2

VCMC-K2	–	154x128x100	–	10-100	–	FI
1		2		3		4

1 – Abbreviated designation

Code	Type
VCMC-K2	Mechanical clamp, 2-circuit console system

2 – Dimensions

Code	LxWxH in mm
154x128x50...	154x128x50 to
170x128x100	170x128x100

3 – Clamping range

Code	Clamping range in mm
12-80...	12-80 to 10-100
10-100	

4 – Product addition

Code	Type
FI	Fixing flap

Механический зажим VCMC-K2 поставляется в сборе. Изделие состоит из:

- Зажимный диск
- Алюминиевый корпус

Доступные запасные части: Уплотнительная рамка

Доступные аксессуары: Комплект сменных запчастей

Данные для Заказа Механические зажимы VCMC-K2

Тип	Тип	Артикул
VCMC-K2 154x128x50	с регулировкой прижимной пластины шестигранным ключом	10.01.12.00737
VCMC-K2 154x128x75	с регулировкой прижимной пластины шестигранным ключом	10.01.12.02218
VCMC-K2 154x128x100	с регулировкой прижимной пластины шестигранным ключом	10.01.12.01885
VCMC-K2 154x128x125	с регулировкой прижимной пластины шестигранным ключом	10.01.12.02217

Данные для Заказа Запасные части Механические зажимы VCMC-K2

Тип*			Артикул
Зажимный диск	Эксцентрическая плоская	SPAN-TELL 110x14 EX VCMC	10.01.12.01980
Зажимный диск	Эксцентричная стандартная	SPAN-TELL 110x25.5 EX VCMC	10.01.12.01930
Зажимный диск	Эксцентричная высокая	SPAN-TELL 110x40.5 EX VCMC	10.01.12.01936

*Не для зажима высотой 50 мм

Тип	Запасные части	Артикул
VCMC-K2 154x128x50	Зажимный диск	SPAN-TELL 100x27.5 EXZ 12-80 VCMC
VCMC-K2 154x128x75	Зажимный диск	SPAN-TELL 100x27.5 EXZ 12-80 VCMC

Данные для Заказа Аксессуары Механические зажимы VCMC-K2

Тип	Аксессуары	Артикул
VCMC-K2	Комплект изнашиваемых деталей	VST VCMC Fixierung 10.01.12.02122

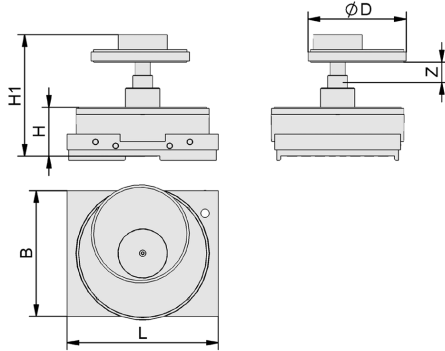
Технические характеристики Механические зажимы VCMC-K2

Тип	Вес [kg]	Диапазон фиксации [мм]
VCMC-K2 154x128x50	0.7	12,0 ... 80,0 мм
VCMC-K2 154x128x75	2.5	12,0 ... 80,0 мм
VCMC-K2 154x128x100	3.3	10,0 ... 100,0 мм
VCMC-K2 154x128x125	4.5	10,0 ... 100,0 мм

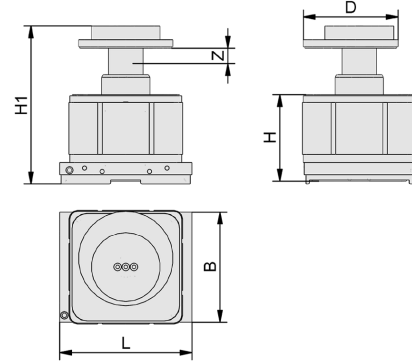
Механические зажимы VCMC-K2

Диапазон фиксации от 10 до 100 мм

Конструктивные Данные Механические зажимы VCMC-K2



VCMC-K2 12-80



VCMC-K2 10-100

Механические зажимы VCMC-K2

Диапазон фиксации от 10 до 100 мм

ⓘ Конструктивные Данные Механические зажимы VCMC-K2

Тип	B [mm]	D [mm]	H [mm]	H1 [mm]	L [mm]	Z (Ход) [mm]
VCMC-K2 154x128x50	128	135	50	115	154	10
VCMC-K2 154x128x75	128	135	75	140	154	10
VCMC-K2 154x128x100	128	110	100	179	154	40
VCMC-K2 154x128x125	128	110	125	204	154	40